

Gamme Springtest

Bâtis manuels et motorisés pour la mesure des ressorts



Springtest, la gamme d'instruments pour les ressorts

Ressorts de traction, compression et de torsion

Pour maîtriser la bonne intégration des ressorts dans vos produits finis et assurer le processus qualité, il est nécessaire de réaliser des contrôles périodiques de la raideur de vos ressorts.

Ces contrôles peuvent se faire lors de la conception ou de la réception d'une livraison au moyen de bâtis manuels ou motorisés permettant de mesurer la raideur de vos ressorts en un ou plusieurs points. Des dynamomètres et machines de tests permettent de mesurer en toute simplicité la force appliquée sur le ressort à une hauteur prédéfinie.

Pour réaliser ces types de tests, Andilog a développé la gamme **SPRINGTEST** qui se décline en différents bâtis de contrôle.

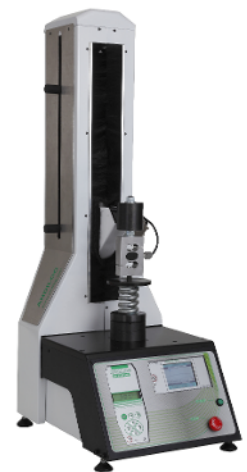
Contrôle des ressorts de traction et compression



Springtest 1 - Mesure simple des ressorts de traction et compression

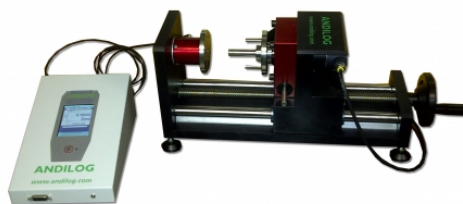


Springtest 2 -
Mesures au micromètre

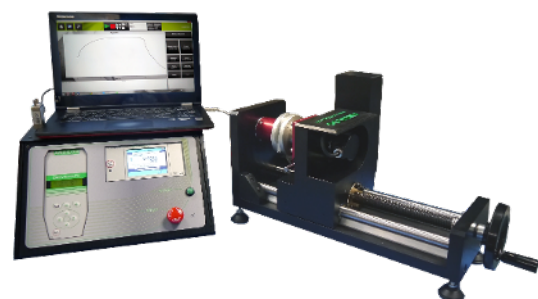


Springtest 3 -
Mesures automatisées

Contrôle des ressorts de torsion



Twist - Mesure manuelle du couple et de l'angle



Drivetwist - Mesure motorisée du couple et de l'angle

Springtest I - Contrôle de ressort manuel simple

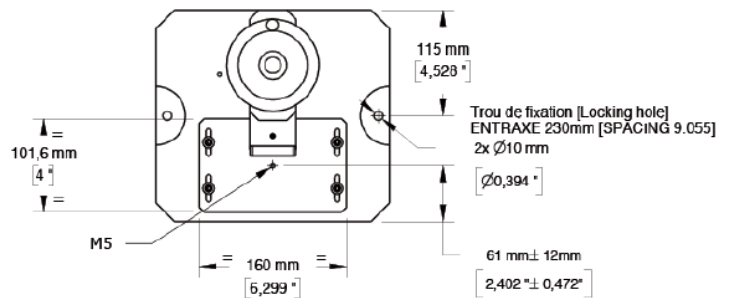
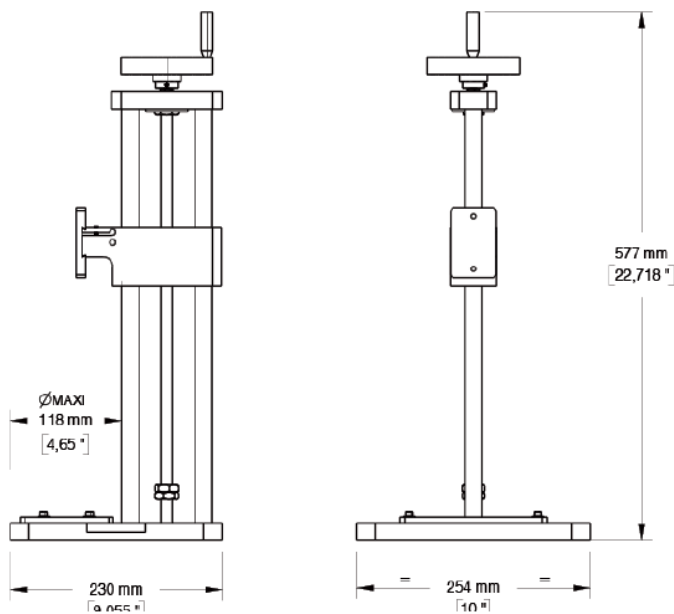
Les Springtest I sont des **systèmes précis, très simples et économiques pour le contrôle des ressorts de compression** de petite capacité. Ils sont composés d'un dynamomètre de haute précision (0,1% PE), d'un bâti manuel, d'une règle numérique et des accessoires de compression spécifiques aux ressorts.

La tête de mesure (dynamomètre avec capteur de force interne à jauges de contrainte) donne en temps réel la force appliquée, le capteur de déplacement affiche la mesure de la flèche ou de la hauteur sous charge.

Bâti à manivelle pour mesure de petites capacités

Le système Springtest I est très simple d'utilisation et permet d'effectuer vos mesures rapidement quels que soient vos besoins. Il peut aussi bien être utilisé pour le contrôle réception, la qualité, la production ou en laboratoire. La qualité et la répétabilité des résultats sont assurées grâce à une conception spécifique faite par Andilog :

- Le bâti manuel a une déformation minimale lors de la montée en charge grâce à un **double guidage en acier et une vis de déplacement sans jeu**
- La vis de déplacement permet un **positionnement très précis** grâce à une course de 2,54 mm par tour de manivelle
- Le capteur de déplacement avec affichage digital a une **résolution de 0,01 mm** pour assurer une compression répétable et précise.



Dynamomètre numérique Centor Easy II

Les dynamomètres numériques Centor Easy II ont été repensés pour répondre encore mieux aux besoins des utilisateurs en production. Ils présentent de nombreuses fonctions indispensables aujourd'hui en contrôle qualité comme: **facilité de lecture par son grand affichage couleur rétro-éclairé, mise en mémoire des 500 dernières valeurs, sortie USB et possibilité de programmer des seuils avec alarme visuelle et sonore.** Le filetage M5 à l'arrière du Centor facilite le montage sur les Springtest.

Sa chaîne de mesure très performante lui permet d'avoir une vitesse d'acquisition de 2000 Hertz pour une résolution de 1/10 000 de la Pleine Échelle (PE) et une erreur totale inférieure à 0,1% PE.



Springtest 2 - Contrôle de ressort manuel de haute précision

Mesure de petites capacités avec manivelle



Le Springtest 2 est un système spécialement étudié pour la mesure très précise des ressorts de compression. Doté d'une grande démultiplication, ce bâti actionné manuellement est conçu pour la mesure des ressorts de faibles dimensions et de faibles forces.

Disposant des toutes dernières technologies d'acquisition, de traitement de données et de mesure de force, le Springtest 2 est conçu sur notre technologie Centor Touch Dual. Ce système de mesure permet de faire **l'acquisition simultanée de la force et du déplacement avec une fréquence d'échantillonnage élevée**. Les mesures ont ainsi une meilleure répétabilité et sont exploitables plus facilement.

Vous disposez ainsi de fonctions uniques sur le marché : écran couleur avec tracé de courbe sans PC, compatibilité clé USB Datastick II, capteurs de force interchangeables etc.

Ce bâti est finalement équipé d'un capteur de déplacement de grande précision permettant la **mesure de la flèche ou de la hauteur sous charge avec une résolution de 5 microns**.

Le Springtest 2 étant équipé de capteurs à jauges de contraintes de force très sensibles et de faible capacité, le bâti est équipé de **butées mécaniques de sécurité** permettant de ne pas dépasser la capacité maximum du capteur de force. Ces butées sont ajustables manuellement.



Caligraph - Visualisez vos essais en temps réel



Le Springtest 2 est livré avec le logiciel d'acquisition et d'analyse Caligraph. Avec celui-ci, vous pouvez suivre l'évolution de vos courbes de force et couple en temps réel, enregistrer vos données, calculer automatiquement vos résultats et éditer des rapports de tests personnalisables.

La mesure commence avec un simple clic et vous suivez en direct et à une vitesse d'acquisition de 1000 Hz (variable selon équipement) les informations essentielles de mesure de couple avec les calculs prédéfinis de votre choix.

Plateau ajustable et accessoires

Le plateau inférieur est monté sur une rotule qui permet de garantir un parallélisme parfait avec le plateau de compression lors des essais afin d'éviter toute erreur de mesure. Il assure une meilleure assise du ressort.

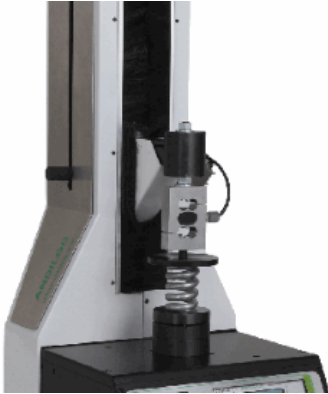
Le diamètre du plateau ajustable est de 76mm et il peut résister à des charges jusqu'à 2 000N.

Des crochets peuvent être fournis en option pour les essais sur les ressorts de traction.



Springtest 3 - Contrôle automatisé des ressorts

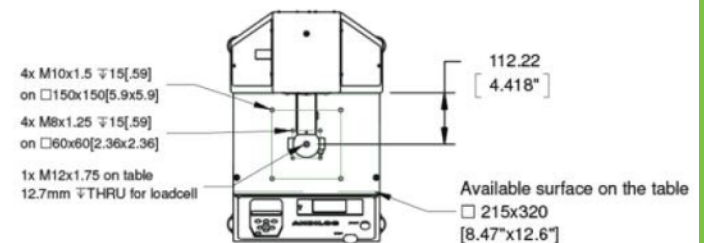
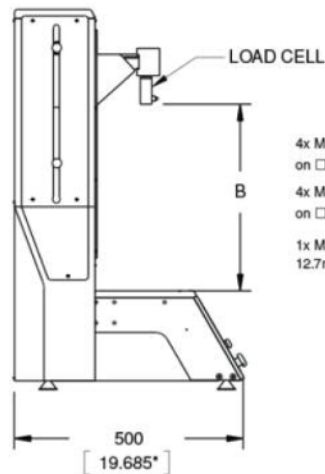
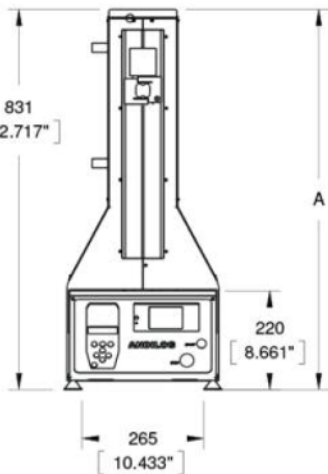
Mesure automatisée de la hauteur et de la force



Le Springtest 3 est conçu sur la base de la machine d'essais Stentor II CC. Il dispose des dernières technologies en matière de mesure de force. C'est la solution idéale pour le contrôle des ressorts de compression et de traction de 0 à 5 000N.

Il permet de réaliser les mesures suivantes:

- Mesure de la raideur d'un ressort en 2 points
- Mesure de la force sous flèche en 1 ou 2 points
- Mesure de la hauteur sous charge en 1 ou 2 points
- Courbe complète de ressorts

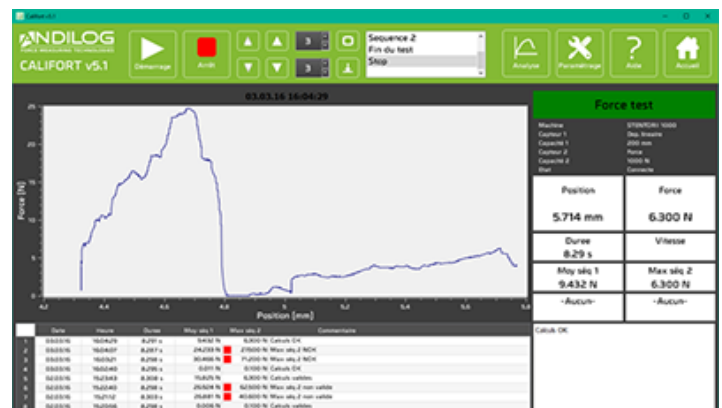


Logiciel de mesure pour ordinateur Califort inclus

Le logiciel Califort vous permet de réaliser en toute simplicité des mesures de force ou de couple complexes et précises.

Avec Califort, vous disposez d'une solution :

- **Intuitive** et verrouillée pour les opérateurs
- **Performante et rapide à prendre en main** pour personnaliser vos mesures
- **Personnalisable** pour l'édition de vos rapports et l'analyse de vos résultats



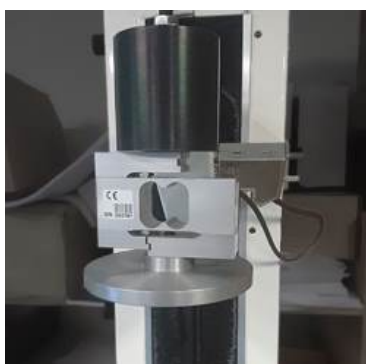
Le nouveau design épuré de l'interface Califort facilite la lecture, la navigation et l'ergonomie du logiciel pour une prise en main plus rapide et une utilisation quotidienne performante.

Califort est compatible avec les tablettes sous Microsoft Windows et les écrans tactiles en intégrant un clavier virtuel et une interface adaptée.

Spécificités de la gamme SPRINGTEST

Spécifications	Springtest 1	Springtest 2	Springtest 3
Capacité	10 - 1000 N	10-100 N	10 - 2000 N
Précision du capteur de force	0,1 % PE	0,1 % PE	0,1 % PE
Protection surcharge	200 % PE	150 % PE	150 % PE
Unité de force	N, Lb, Kg, g, Oz		
Mémoire interne	500 résultats	2000 résultats	
Nombre de ligne	3 lignes	Courbe + 2 lignes ou 3 lignes	
Vitesse d'acquisition	2000 Hz	5000 Hz	
Affichage de la courbe	Non	Oui	Oui
Résolution du déplacement	0,01 mm	5 µm	0,01 mm
Déplacement vertical par tour de manivelle		2,54 mm	Déplacement réglable
Vitesse réglable en mm/min	Non	Non	Oui
Butée mécaniques	Oui	Oui	Oui
Butées logiciel	Non	Non	Oui
Cycles	Manuels	Manuels	Automatisés
Connexion ordinateur	USB	RS232, USB	RS232, USB
Course du coulisseau	300 mm	300 mm	250 mm-350 mm
Compensation de la déformation mécanique du bâti	Manuelle	Logiciel	Logiciel

Capteurs de force interchangeables SPIP



Les gammes Springtest 2 et 3 sont fournies avec un capteur de force de haute précision conçu pour donner des résultats répétables avec une dérive très faible dans le temps. La précision de mesure de force est de 0.1% de la capacité du capteur avec une vitesse d'acquisition à 1 000Hz.

Les capteurs sont équipés de la technologie SPIP qui permet de stocker dans le capteur l'ensemble de ses paramètres d'étalonnage. **Vous pouvez ainsi interchanger plusieurs capteurs** qui seront automatiquement reconnus par la machine d'essai.

Il est donc possible d'avoir plusieurs capteurs de capacités différentes avec une seule machine ou d'avoir un capteur de secours pour éviter une immobilisation pendant les périodes d'étalonnage.

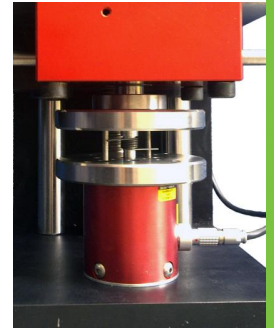
Contrôle des ressorts de torsion : Twist et Drivetwist

Mesure manuelle de l'angle et du couple : Twist

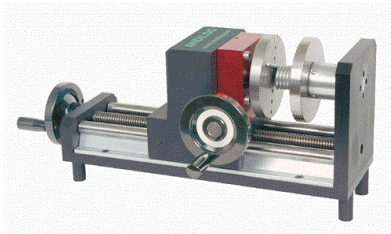


Conçu pour le contrôle manuel des ressorts de torsion, le twist est la solution pour effectuer vos mesures sur ressorts de torsion. Il affiche sur le même écran les valeurs de couple, d'angle et la courbe de vos essais.

Ce banc de mesure est équipé d'un capteur de couple haute qualité à jauges de contraintes d'une capacité pouvant aller jusqu'à 40 Nm et d'une précision de 0.5% PE.



Des capteurs de couple de plus faibles capacités peuvent être branchés sur le Twist pour les mesures sur des ressorts de faibles charges. Ces capteurs sont interchangeables et ne nécessitent pas de configuration de l'appareil grâce à notre technologie SPIP.



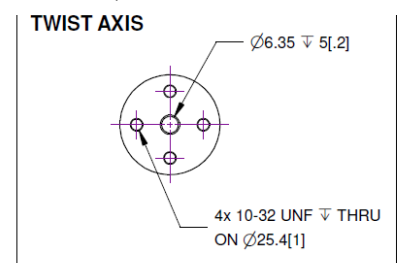
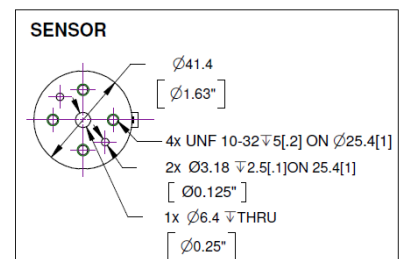
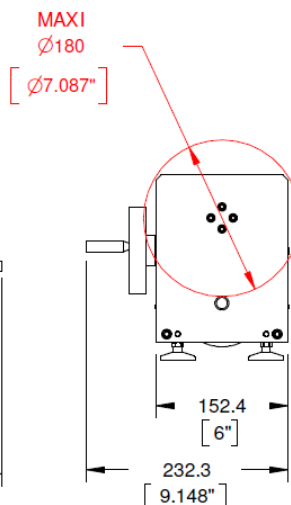
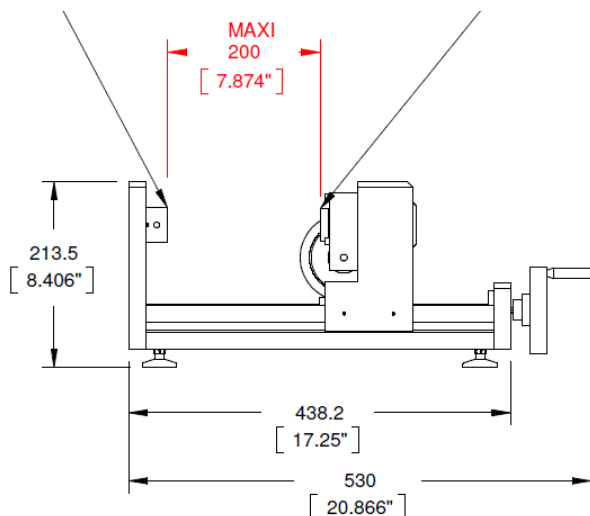
Le bâti de très grande rigidité est conçu pour garantir un alignement parfait entre les deux plateaux de torsion afin de ne pas introduire d'erreur de mesure. Le positionnement de la tête de mesure se fait au moyen d'une vis à bille pour s'ajuster à la largeur du ressort. La rotation se fait à l'aide d'une manivelle. Grâce à la très grande démultiplication entre la manivelle et le plateau, il est aisé d'effectuer les mesures répétées à un angle précis.

Supprimer l'influence de l'opérateur sur la mesure avec le Drivetwist

Pour réaliser une mesure de couple précise et répétitive sur vos ressorts, il est nécessaire d'utiliser un banc de torsion automatisé. Le torsiomètre motorisé DriveTwist permet de réaliser ces mesures en s'affranchissant de l'influence de l'opérateur grâce à une rotation régulée à vitesse constante.

Le pilotage et les mesures de couple et d'angle sont réalisées par le boîtier Drivetouch. Grâce à sa capacité à lire deux capteurs en simultanément avec une vitesse d'acquisition de 1000 Hertz, la console d'essai DriveTouch mesure de façon synchrone le couple et l'angle.

Le DriveTwist dispose de deux modes de travail. Soit un pilotage en mode manuel depuis la console pour les essais d'ajustement, soit depuis un ordinateur pour des mesures avancées grâce au logiciel Califort.



Systèmes complets livrés avec :

Springtest 1	Springtest 2	Springtest 3	Twist/DriveTwist
Bâti de test manuel BAT1000	Bâti de test manuel BAT1000 +capteur de déplacement avec affichage digital	Machine de test Stentor II	Banc de torsion DriveTwist ou Twist
Dynamomètre Centor Easy II avec capteur de force interne	Centor Touch DUAL avec boîtier de table et capteur externe SPIP S2	Capteur de force SPIP jusqu'à 5000N	Capteur de couple entre 0,35 et 24 Nm (40Nm pour le Twist)
Plateau de compression Ø 50mm + Plateau auto-ajustable Ø 76mm			2 plateaux percés en spirale pour insertion de piges
-	-	Logiciel de pilotage Califort	Logiciel de pilotage Califort (Drivetwist)
-	-	Câbles de communication (2 ports nécessaires)	
Certificat d'étalonnage de force rattaché COFRAC			Certificat d'étalonnage de couple rattaché COFRAC
Chargeur avec câble USB	Chargeur 12 V	Câble d'alimentation (110V et 220V)	
Manuel d'utilisation			

Gamme Springtest

Bâtis manuels et motorisés pour la vérification de ressorts



ISO 9001:2015 Certified

Certificat N°A529

SIEGE

ANDILOG
 BP6200 I
 I 3845 VITROLLES CEDEX
 info@andilog.com
 www.andilog.fr
 Tél : +33 442 348 340

USA

ANDILOG / COM-TEN
 6405 49th St North
 Pinellas Park, FL, 3378 I
 sales@com-ten.com
 www.andilog.com
 Tél : +I 72705201200